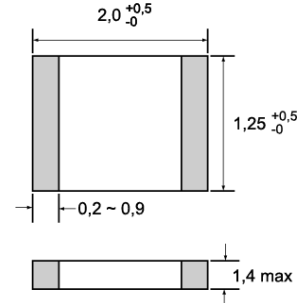


## CM121 (Baugröße 0805)

**Kapazitätsbereich:** 100V: 0,5 ... 100 pF  
500V: 0,5 ... 20 pF

**Kapazitätsschritte:** 0,5 ... 10 pF 0,1 pF  
10,5 ... 100 pF 0,5 pF

**Temperaturbereich:** -55°C bis +125°C



Kapazität (pF)	Toleranz				
	C	D	F	G	J
0,5 - 5,0	±0,25pF	±0,5pF			
5,1 - 10	±0,25pF	±0,5pF	±1,0pF		
10,5 - 12,5	±0,25pF				±5,0%
13,0 - 25,0	±0,25pF			±2,0%	±5,0%
25,5 - 50,0	±0,25pF		±1,0%	±2,0%	±5,0%
50,5 - 100,00	±0,25pF	±0,5%	±1,0%	±2,0%	±5,0%

**Temperaturkoeffizient:** 10<sup>-6</sup> °C  
 1 ... 10 pF 0 ... + 200 ppm/°C Kapazitätsdrift ± (0,50 % + 0,1 pF)  
 10,5 ... 30 pF 0 ... + 100 ppm/°C ± (0,10 % + 0,1 pF)  
 ≥ 30,5 pF 0 ... + 50 ppm/°C ± (0,05 % + 0,1 pF)

**Isolationswiderstand:** 10 x 10<sup>4</sup> MOhm min

### Bestellinformation:

