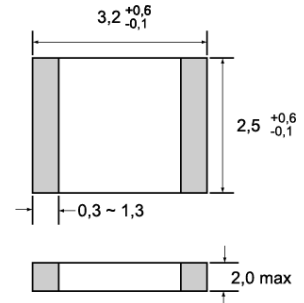


CM232 (Baugröße 1210)

Kapazitätsbereich: 100V: 43,5 ... 430 pF
 500V: 0,5 ... 150 pF
 1000V: 0,5 ... 50 pF

Kapazitätsschritte: 0,5 ... 10 pF 0,1 pF
 10,5 ... 100 pF 0,5 pF
 101 ... 1000 pF 1,0 pF

Temperaturbereich: -55°C bis +125°C



Kapazität (pF)	Toleranz				
	C	D	F	G	J
0,5 - 5,0	±0,25pF	±0,5pF			
5,1 - 10,0	±0,25pF	±0,5pF	±1,0pF		±5,0%
10,5 - 12,5	±0,25pF				±5,0%
13,0 - 25,0	±0,25pF			±2,0%	±5,0%
25,5 - 50,0	±0,25pF		±1,0%	±2,0%	±5,0%
50,5 - 100,0	±0,25pF	±0,5%	±1,0%	±2,0%	±5,0%
100,0 - 430,0			±1,0%	±2,0%	±5,0%

Temperaturkoeffizient: 1 ... 10 pF 0 - 200 ppm/°C
 10,5 ... 30 pF 0 - 100 ppm/°C
 ≥ 30,5 pF 0 - 50 ppm/°C

Isolationswiderstand: 10 x 10⁴ M Ohm min

Bestellinformation:

