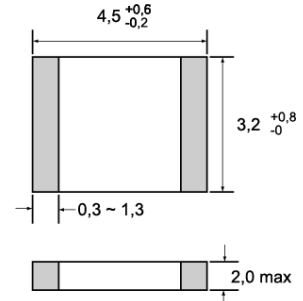


## CM343 (Baugröße 1812)

**Kapazitätsbereich:** 100V: 241 ... 820 pF  
500V: 91,5 ... 470 pF

**Kapazitätsschritte:** 10 ... 100 pF 0,5 pF  
101 ... 1000 pF 1,0 pF

**Temperaturbereich:** -55°C bis +125°C



Kapazität (pF)	Toleranz				
	C	D	F	G	J
91,5 - 100	±0,25pF	±0,5%	±1,0%	±2,0%	±5,0%
101 - 820			±1,0%	±2,0%	±5,0%

**Temperaturkoeffizient:** 0 - 50 ppm/°C

**Isolationswiderstand:** 10 x 10<sup>4</sup> M Ohm min

### Bestellinformation:

