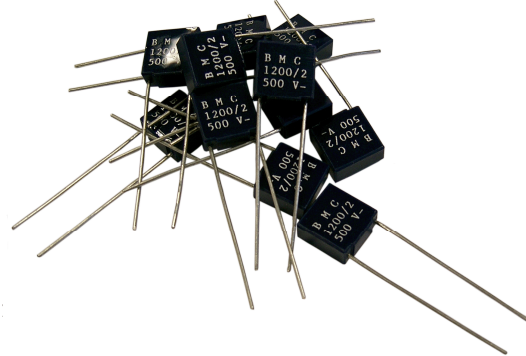
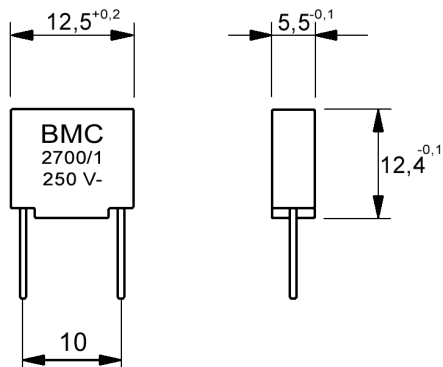


RG512



Erhöhter Kapazitätsbereich:	4,7 – 10.000pF
Kapazitätstoleranz:	± 0,3%, ± 0,5%, ± 1%, ± 2%, ± 5%, ± 10%
Nennspannung:	250V- - 10.000pF 500V- - 6.000pF
Messfrequenz:	≤ 1000pF 1MHz > 1000pF 1KHz
Prüfspannung:	nach MIL: 2 x Nennspannung nach DIN: 3 x Nennspannung
Rastermaß:	A = 10 alternativ B = 7,5
Anschlussart:	verzinnter Spezialdraht 0,8mm Ø

Bestempellung

Die Kondensatoren werden mit dem Kapazitätswert, der Toleranz, der Nennspannung, dem Außenbelag und dem Firmenzeichen bestempelt.

Bestellinformation:

